

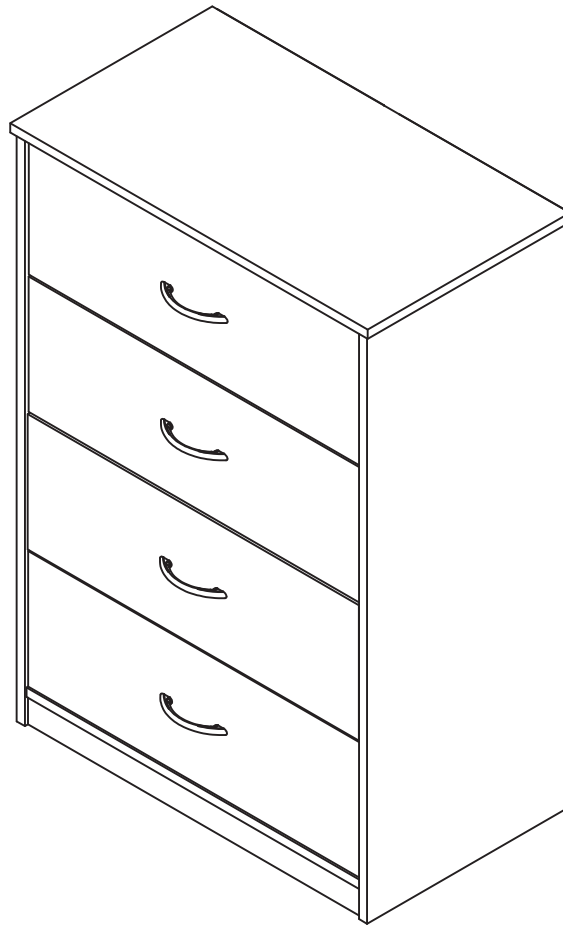
2090015COM 4 Drawer Dresser



Ameriwood HOME

Date of Purchase ___ / ___ / ___
Lot Number:

B342090015COM00MP

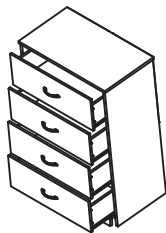


Do Not Return This Product!
Contact our customer service team for help first.
Call: 1-800-489-3351 (toll free)
Monday-Friday 9am - 5pm CST
Visit: www.ameriwoodhome.com

THIS INSTRUCTION BOOKLET CONTAINS **IMPORTANT** SAFETY INFORMATION. PLEASE READ AND KEEP FOR FUTURE REFERENCE.

Secure Your Furniture

Keep your home and family safe with the wall anchor kit that is included with the product.



Serious or fatal crushing injuries can occur from tipping furniture.

WARNING: Manufacturer assumes no liability for improper installation or excessive loads placed on screws or bracket. This wall anchor is not a substitute for proper adult supervision.



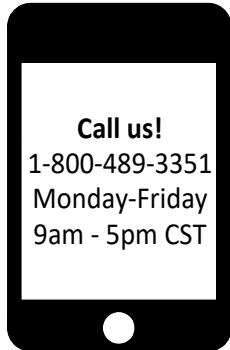
Follow Ameriwood Home



Contact Us!

Do NOT return this product!

Contact our friendly customer service team first for help.



Visit ameriwoodhome.com to view the limited warranty valid in the U.S. and Canada.

Assembly Tips

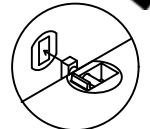


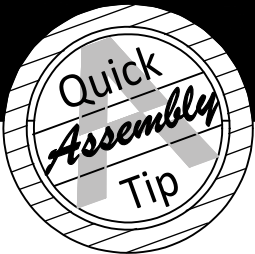
Helpful Hints

PEOPLE NEEDED FOR ASSEMBLY: 1-2

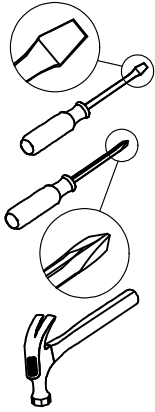
ESTIMATED ASSEMBLY TIME: 45 MINUTES

- Open your item in the area you plan to keep it to avoid excessive heavy lifting.
- Identify, sort and count the parts before attempting assembly.
- Compression dowels are lightly tapped in with a hammer.
- Before installation make sure light switch unlocked state.
- Use all the nails provided for the back panel and spread them out equally.
- Back panel must be used to make sure your unit is sturdy.
- Do NOT use harsh chemicals or abrasive cleaners on this item.
- Never push, pull, or drag your furniture.





Before You Start

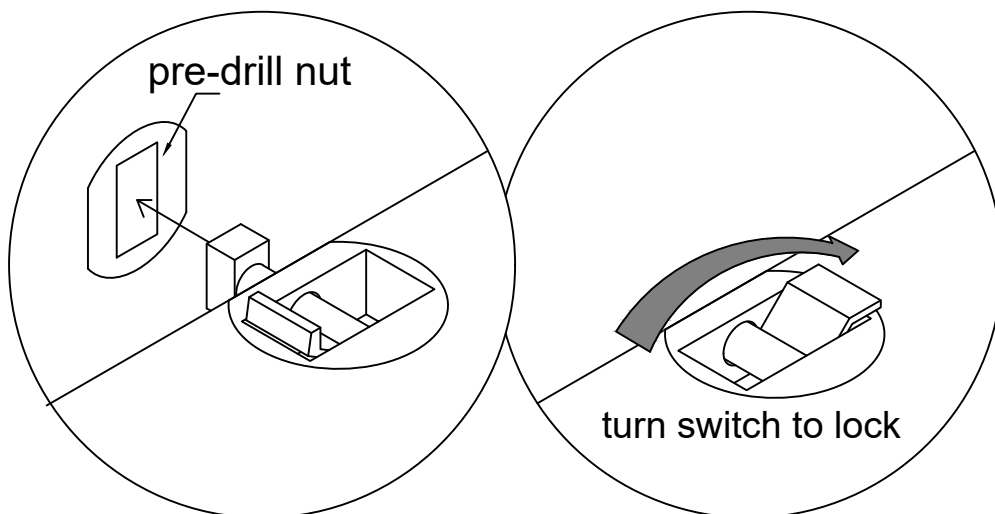


- ✓ Read through each step carefully and follow the proper order
- ✓ Separate and count all your parts and hardware
- ✓ Give yourself enough room for the assembly process
- ✓ Have the following tools: Flat Head Screwdriver, #2 Phillips Head Screwdriver and Hammer
- ✓ Caution: If using a power drill or power screwdriver for screwing, please be aware to slow down and stop when screw is tight. Failure to do so may result in stripping the screw.

Cam Lock Fastening System

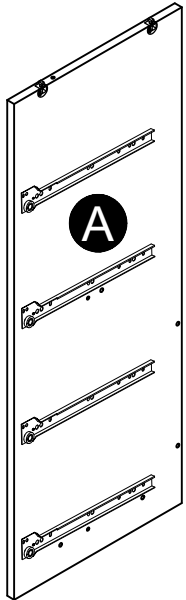
This Cam Lock Fastening System will be used throughout the assembly process.

This Cam Lock Fastening System will be used throughout the assembly process.

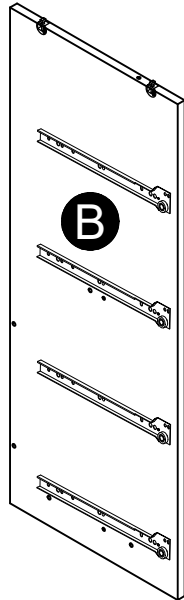


Board Identification

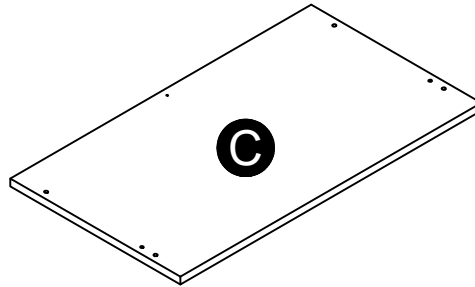
Not actual size



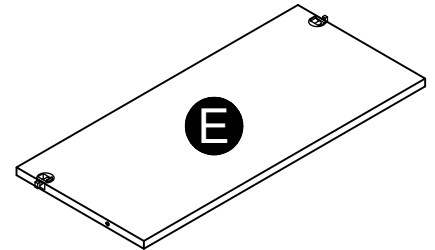
Left Panel
T2090015010MP



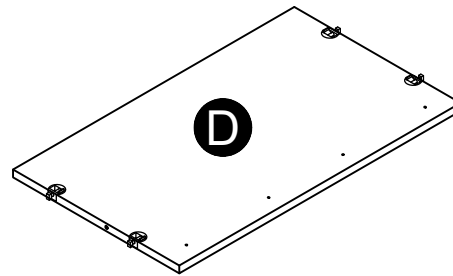
Right Panel
T2090015020MP



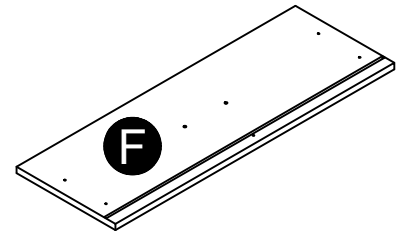
Top
T2090015030MP



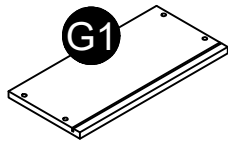
Back
T2090015050MP



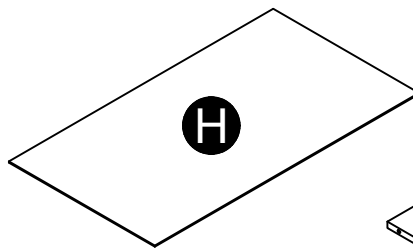
Bottom
T2090015040MP



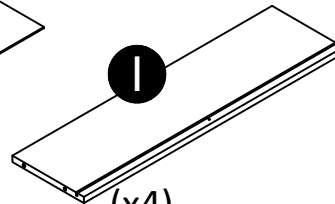
(x4)
Drawer Front
T2090015060MP



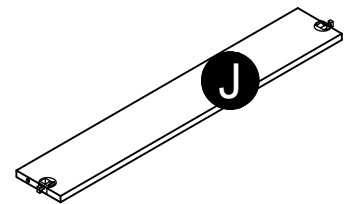
(x4)
Drawer Side
T2090015070MP



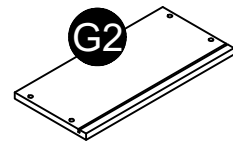
(x4)
Drawer Bottom
T2090015090MP



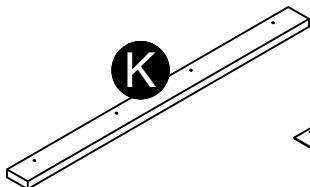
(x4)
Drawer Back
T2090015100MP



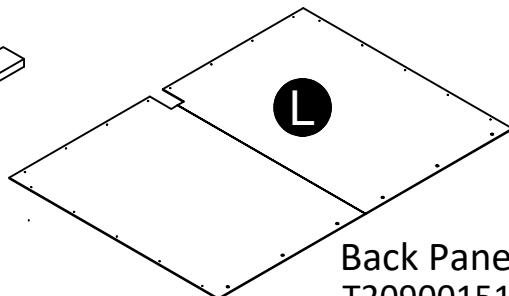
Support
T2090015110MP



(x4)
Drawer Side
T2090015080MP

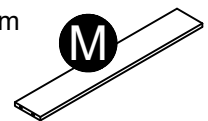


Kick
T2090015120MP



Back Panel
T2090015130MP

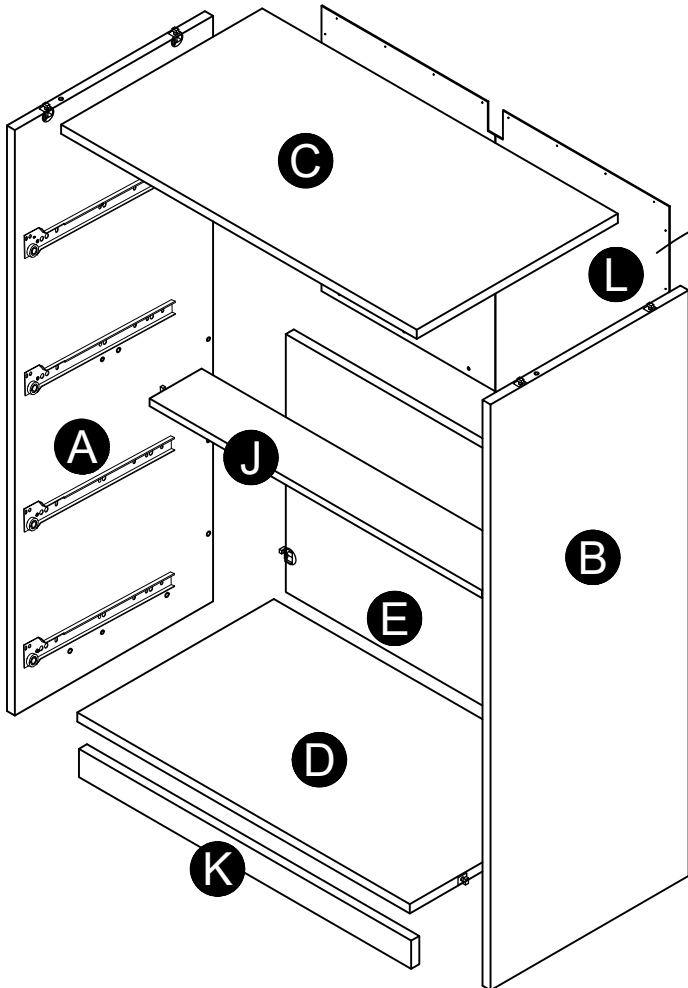
This part is paperboard construction. It is not made from wood, but is required for the assembly of your unit.



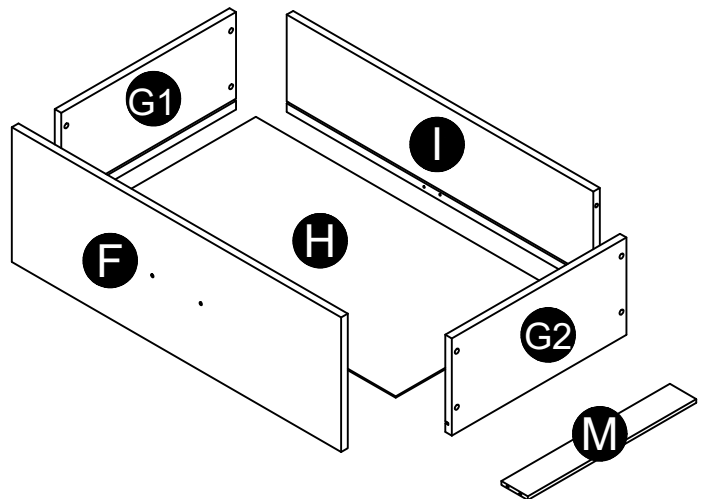
(x4)
Drawer Support
T2090015140MP

Board Identification

Not actual size

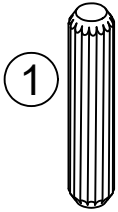


This part is paperboard construction. It is not made from wood, but is required for the assembly of your unit.



Part List

Actual Size



1

(x24)
TMP8002
wood dowel



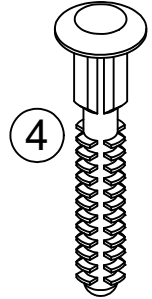
2

(x46)
TMP12120
7/16" pan screw



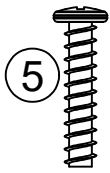
3

(x18)
TMP4703
nail



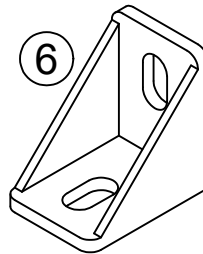
4

(x16)
TMP21970
drive fastener



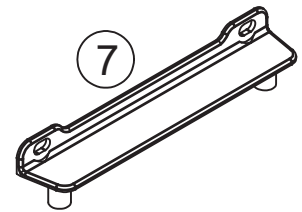
5

(x8)
TMP12700
3/4" pan screw



6

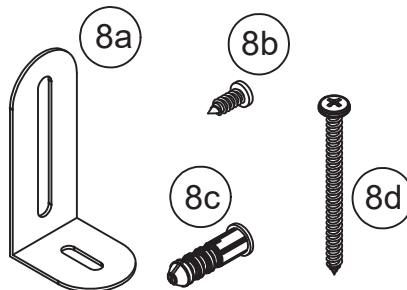
(x4)
TMP53600
angle bracket



7

(x8)
TMP54520
drawer bracket

Not Actual Size



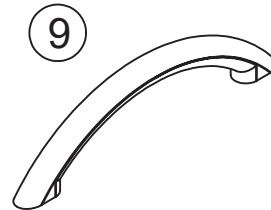
8a

8b

8c

8d

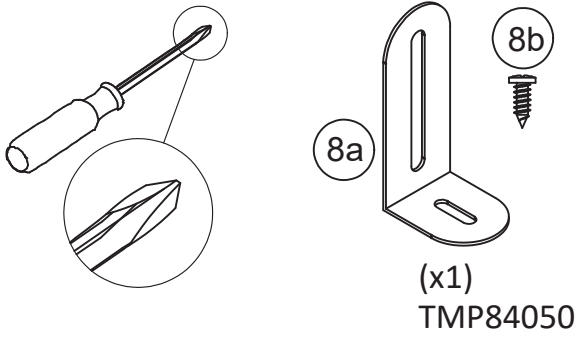
(x1)
TMP84050
safety bracket kit



9

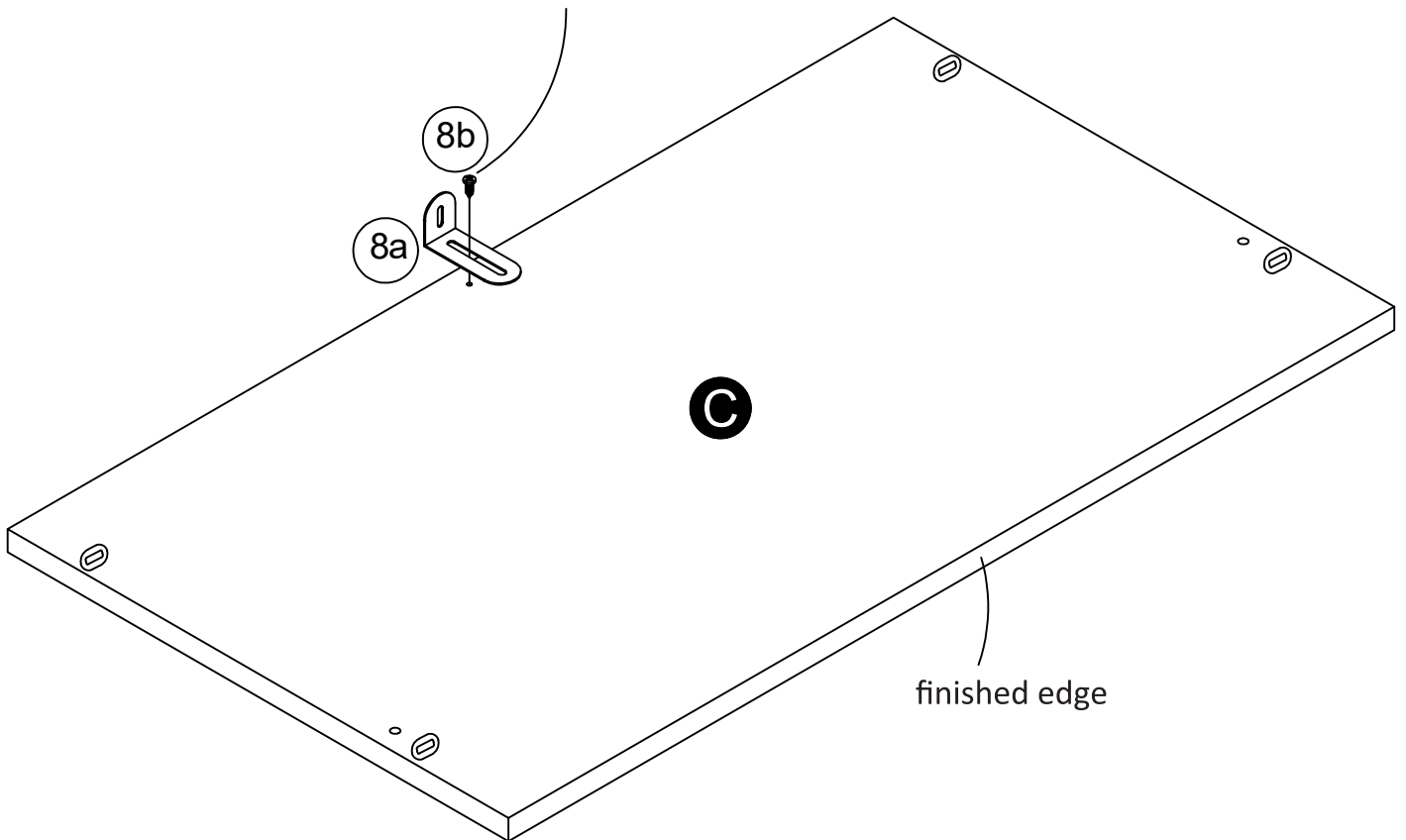
(x4)
TMP50681
handle

STEP 1

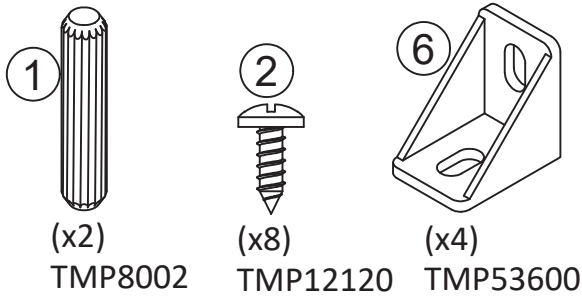
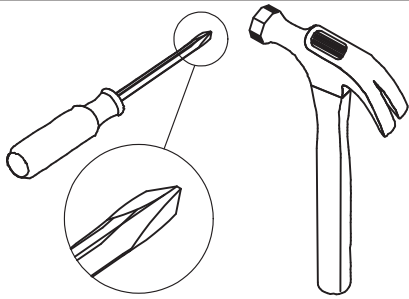


Install Safety Bracket (8a) to Top Panel (C).

Do not fully tighten this screw.

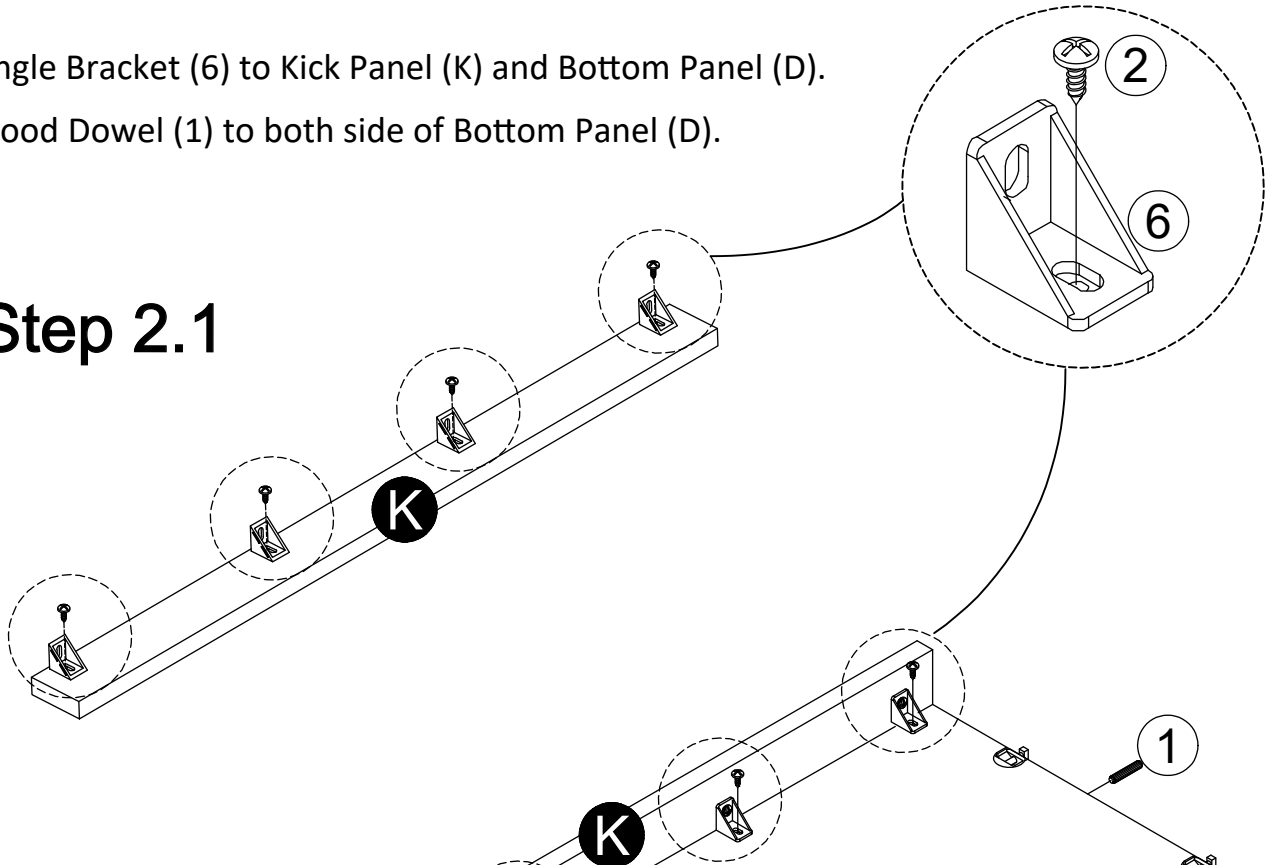


STEP 2

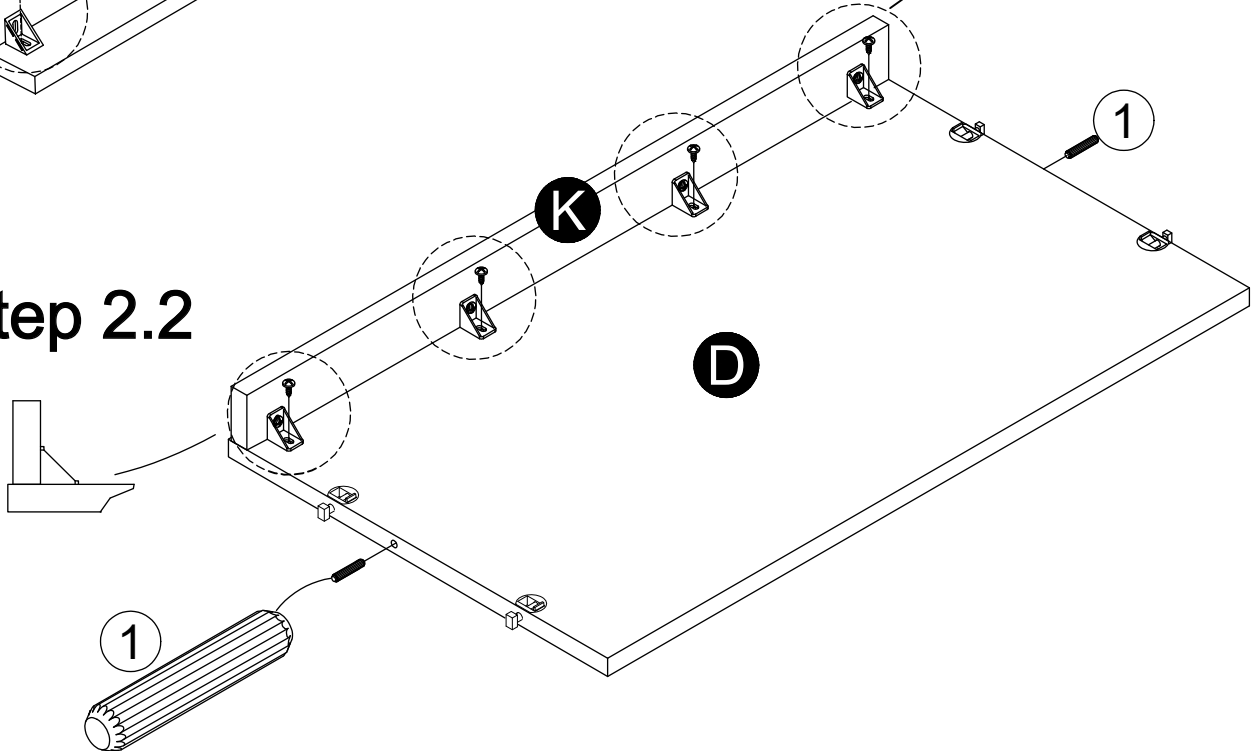


Install Angle Bracket (6) to Kick Panel (K) and Bottom Panel (D).
Insert Wood Dowel (1) to both side of Bottom Panel (D).

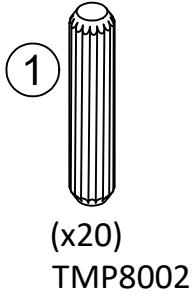
Step 2.1



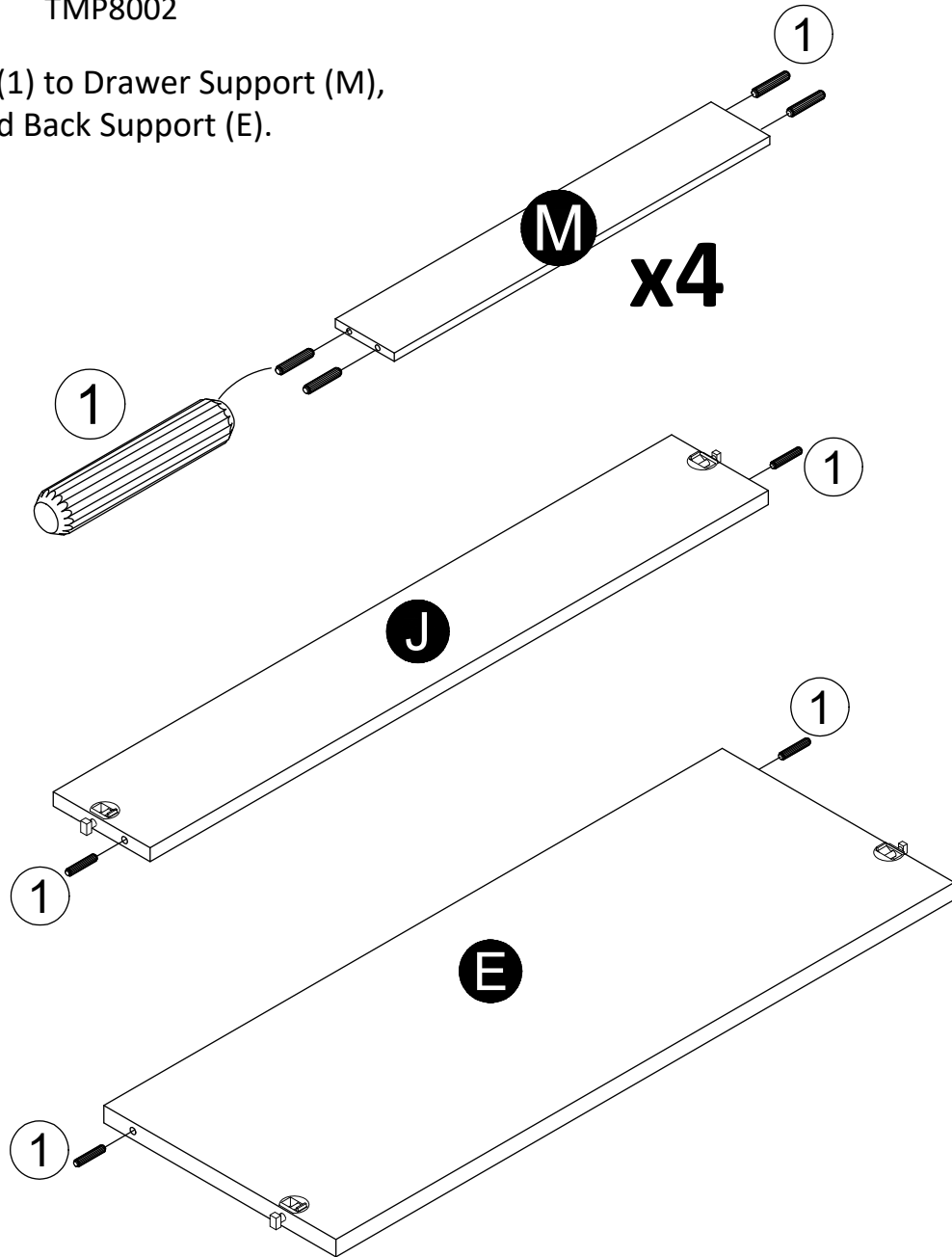
Step 2.2



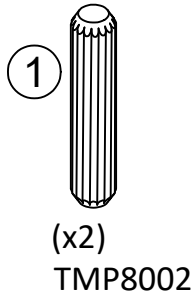
STEP 3



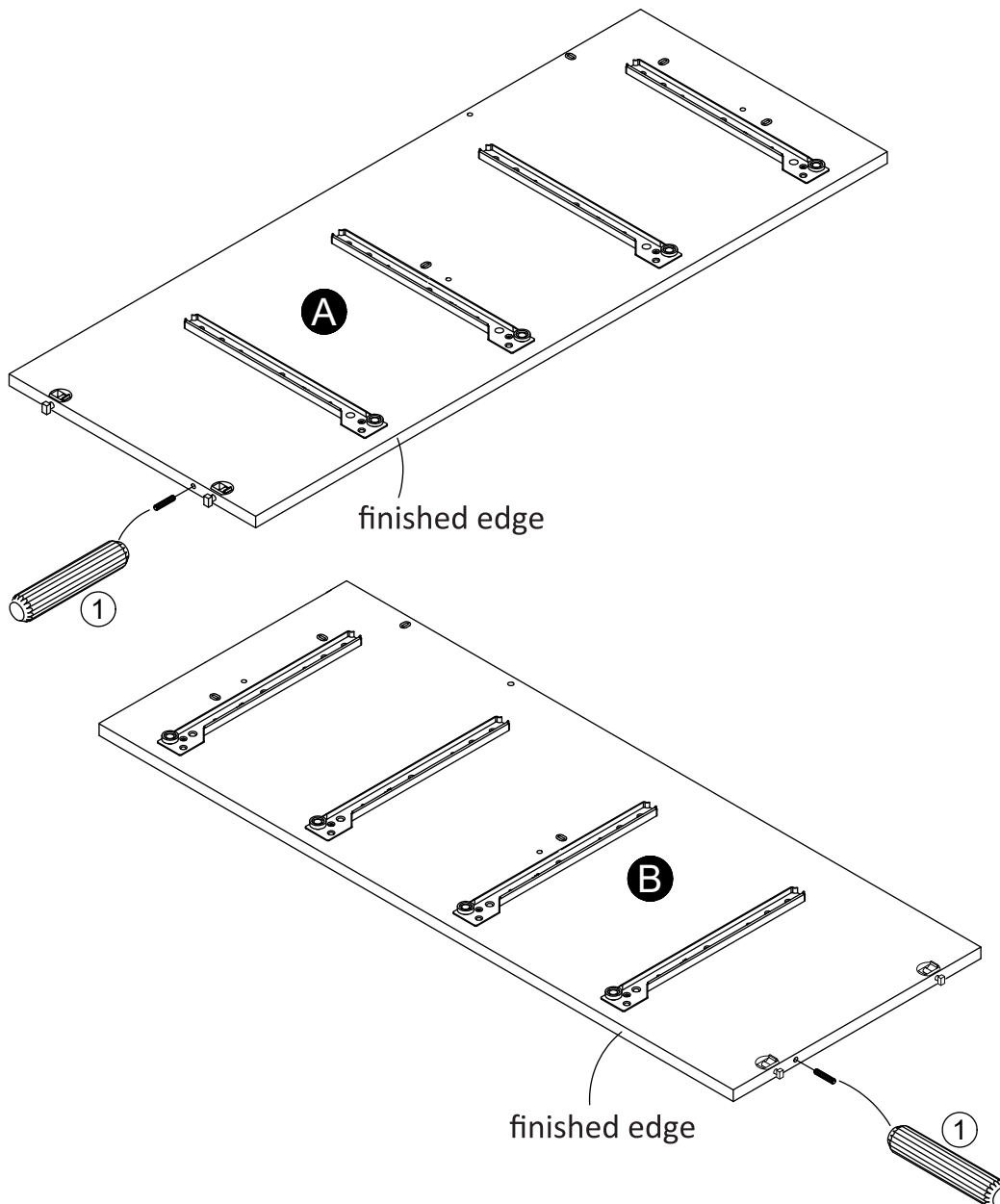
Insert Wood Dowel (1) to Drawer Support (M), Support Panel (J) and Back Support (E).



STEP 4

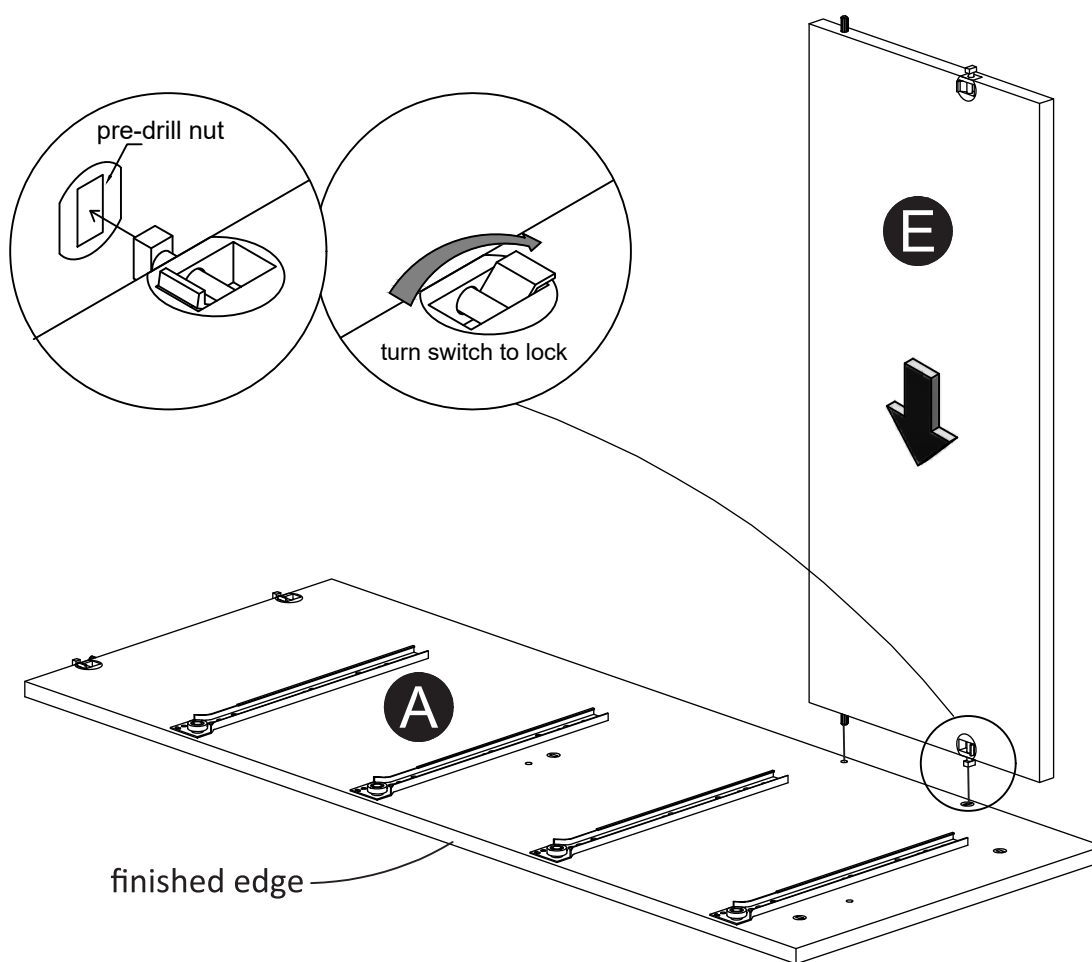


Insert Wood Dowel (1) to Left Side Panel (A) and Right Side Panel (B).



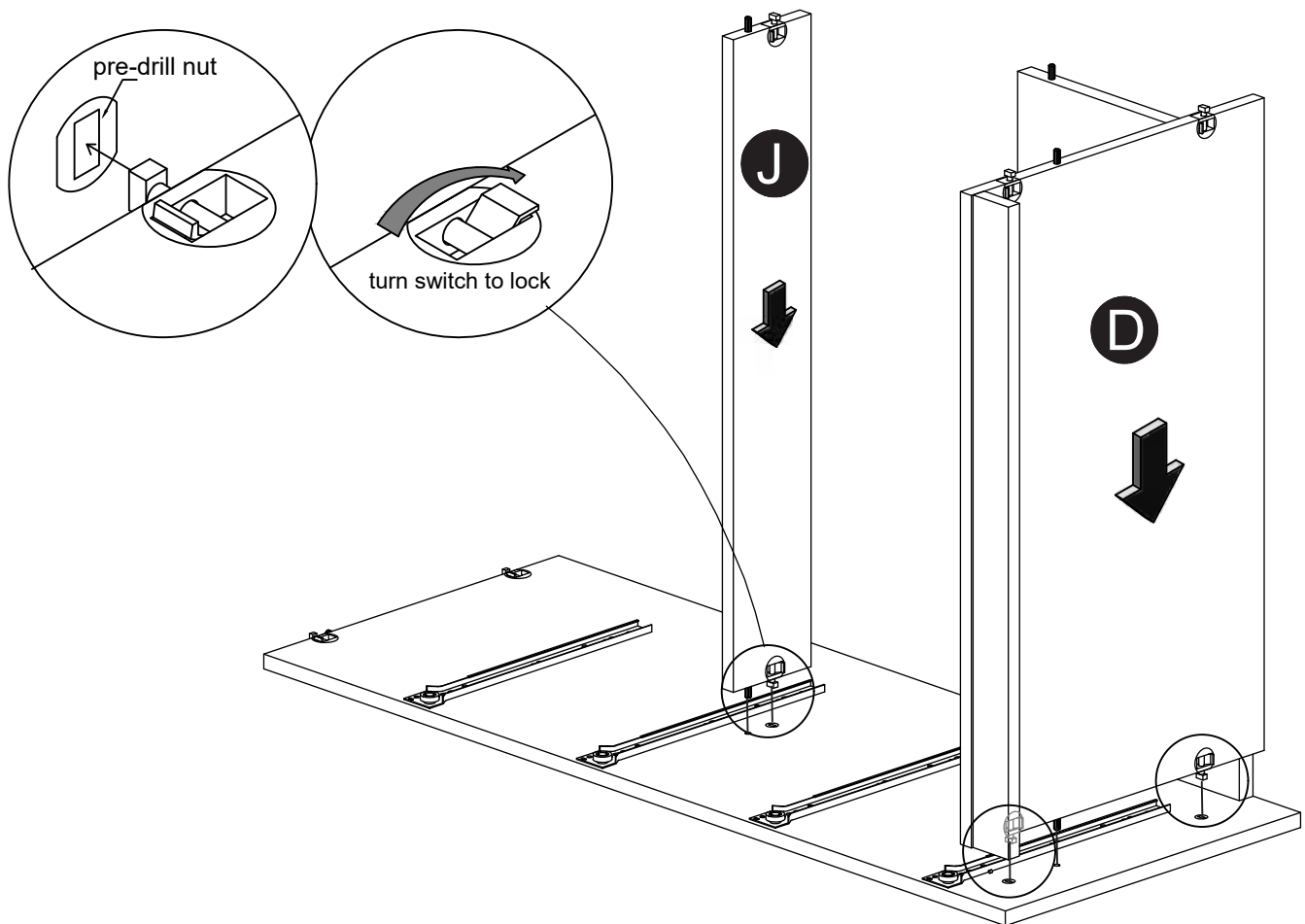
STEP 5

Assemble Back Support (E) to Left Side Panel (A). Turn the switch to lock.



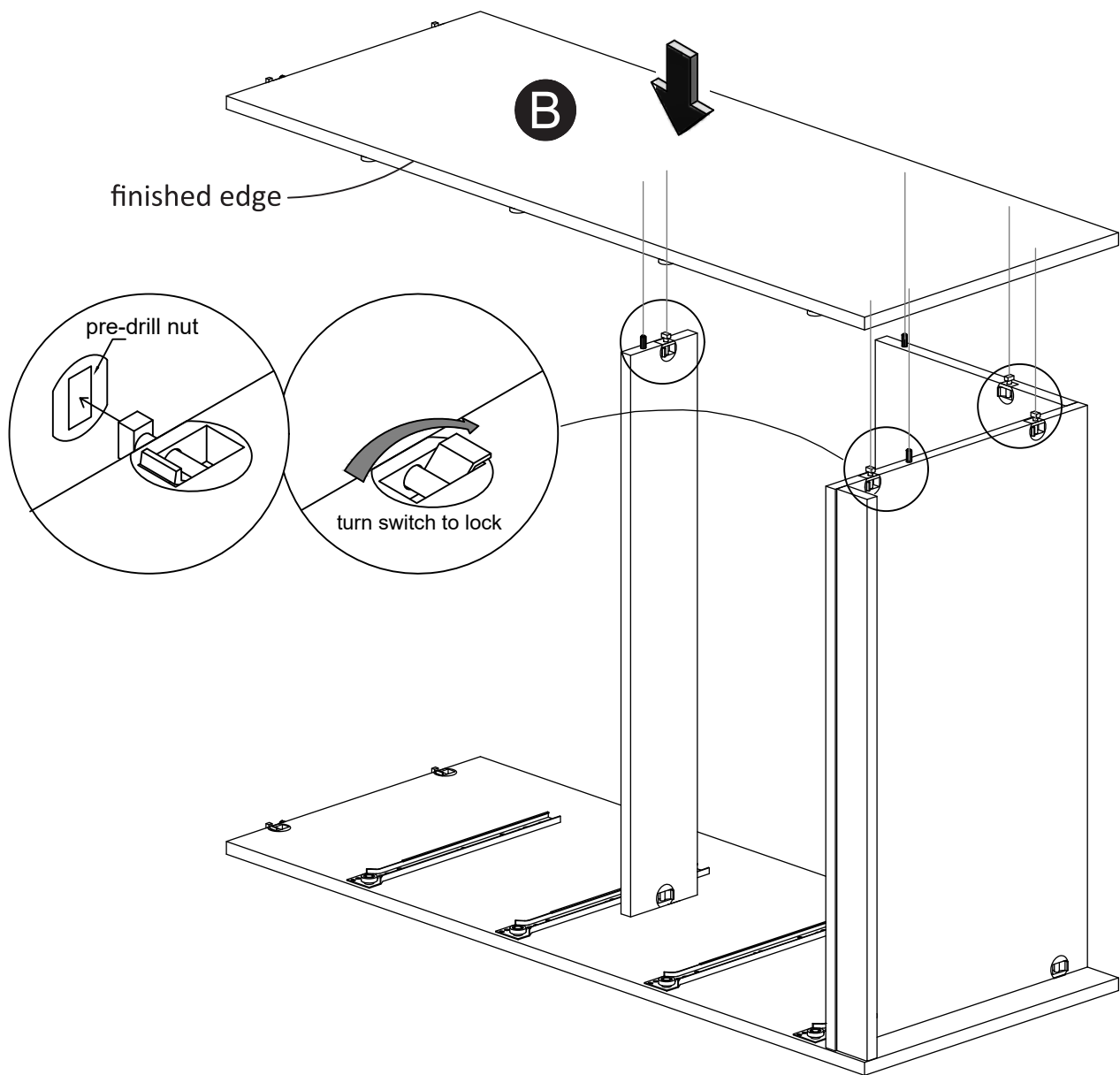
STEP 6

Assemble Support Panel (J) and Bottom Panel (D) to Left Side Panel (A).



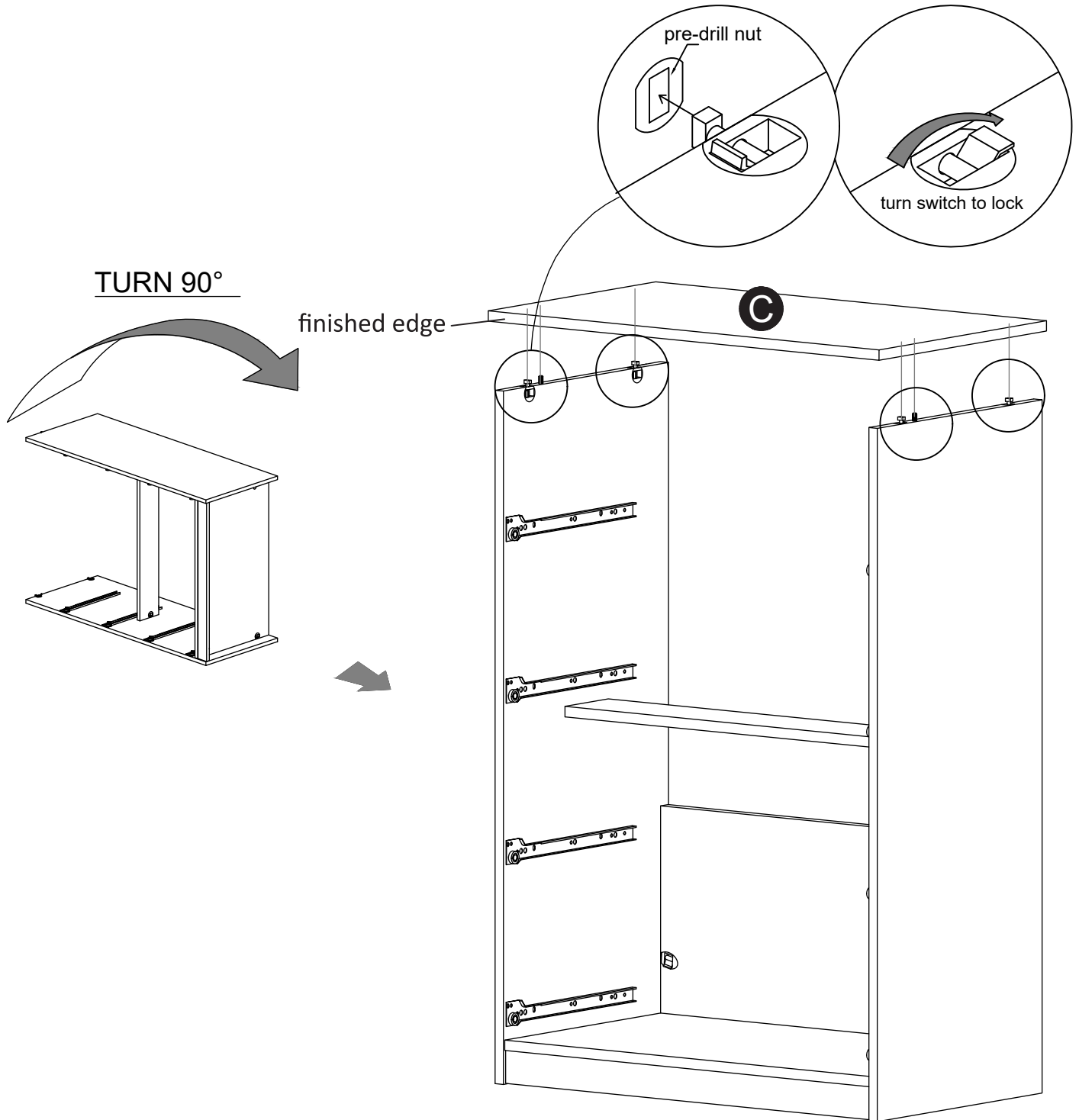
STEP 7

Assemble Right Side Panel (B). Turn the switch to lock.



STEP 8

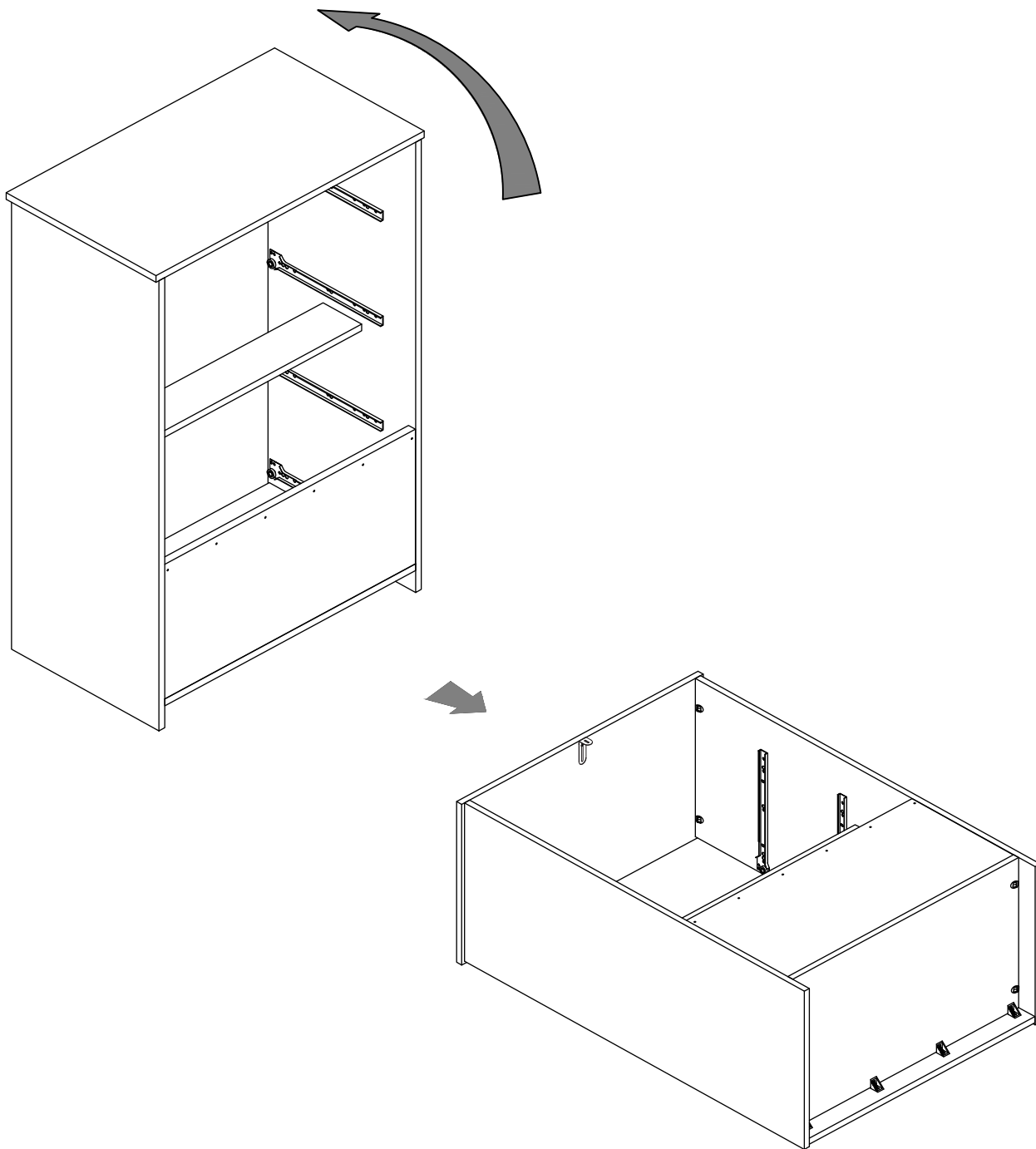
Turn the unit to upright position. Assemble Top Panel (C). Turn the switch to lock.



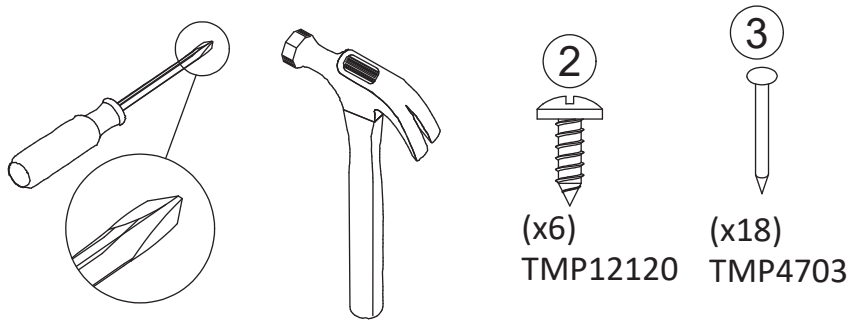
STEP 9

Flip the unit, back facing up.

TURN 90°

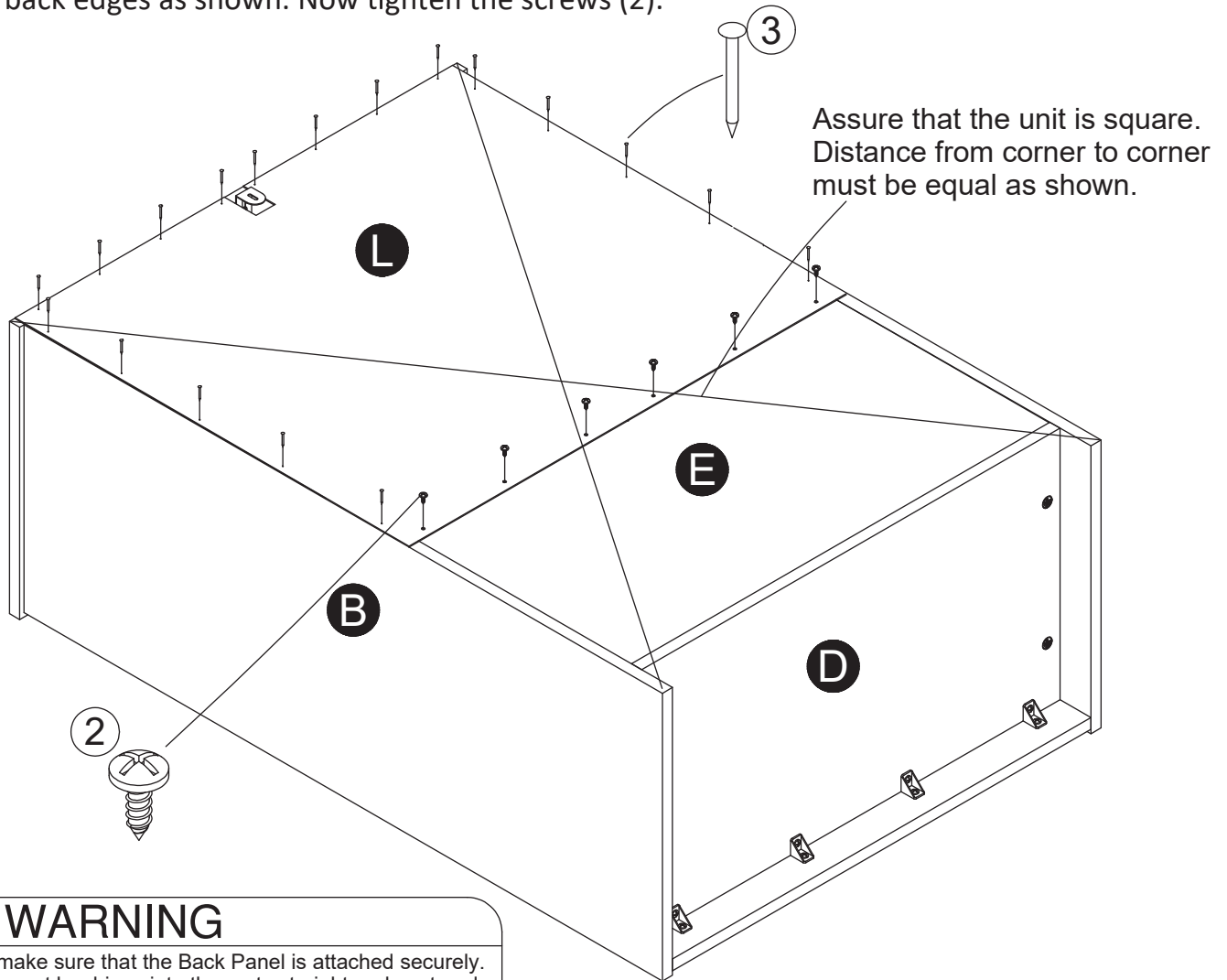


STEP 10



IMPORTANT! THE BACK PANEL IS A STRUCTURAL PART OF THIS UNIT AND MUST BE INSTALLED PROPERLY.

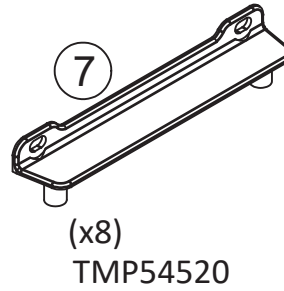
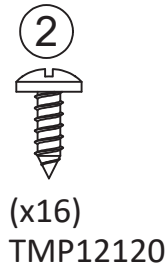
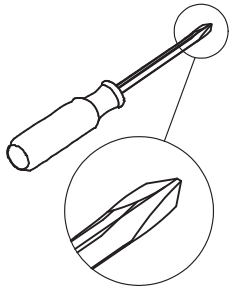
With the help of another person, carefully turn your unit over on its front side. Make sure the unit is square. Position the back panel as shown. Using screws (2), attach back panel to back (E) but do not tighten the screws. Align the back panel equally with outside edges and nail straight through into back edges as shown. Now tighten the screws (2).



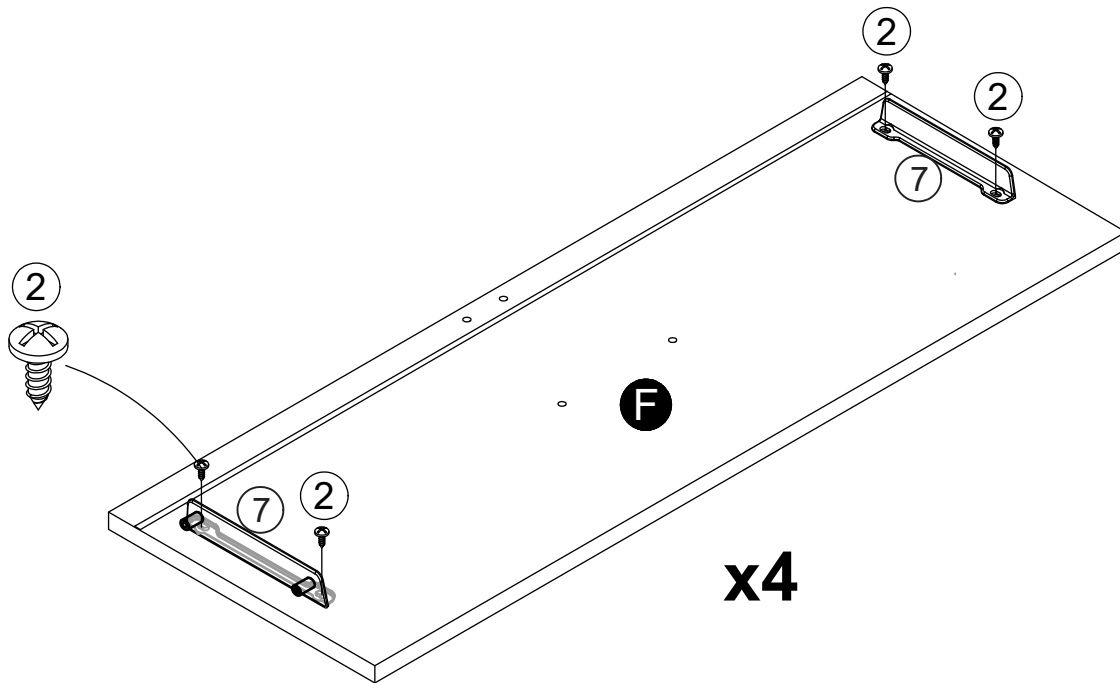
⚠ WARNING

Please make sure that the Back Panel is attached securely. All nails must be driven into the parts straight and centered. Failure to do so could cause instability, product collapse, and/or serious injury.

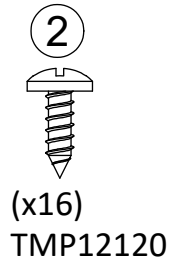
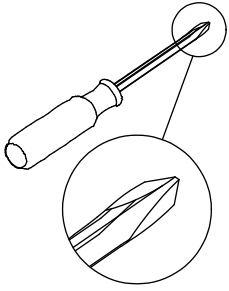
STEP 11



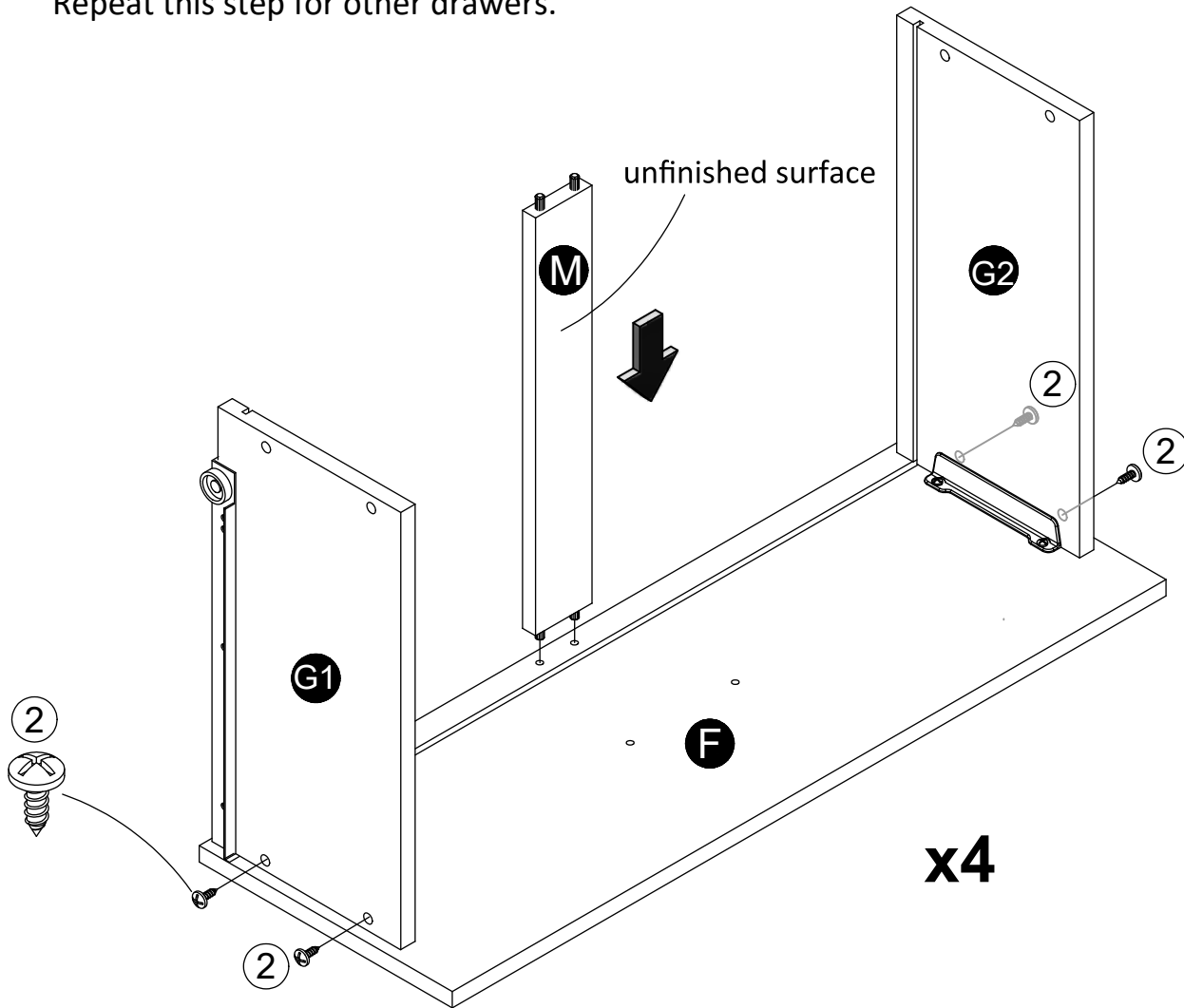
Install Drawer Bracket (7) to Drawer Front (F) using Screw (2).
Repeat this step for other drawers.



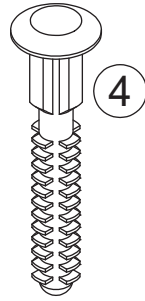
STEP 12



Assemble Drawer Side (G1 & G2) and Drawer Support (M) to Drawer Front (F).
Repeat this step for other drawers.

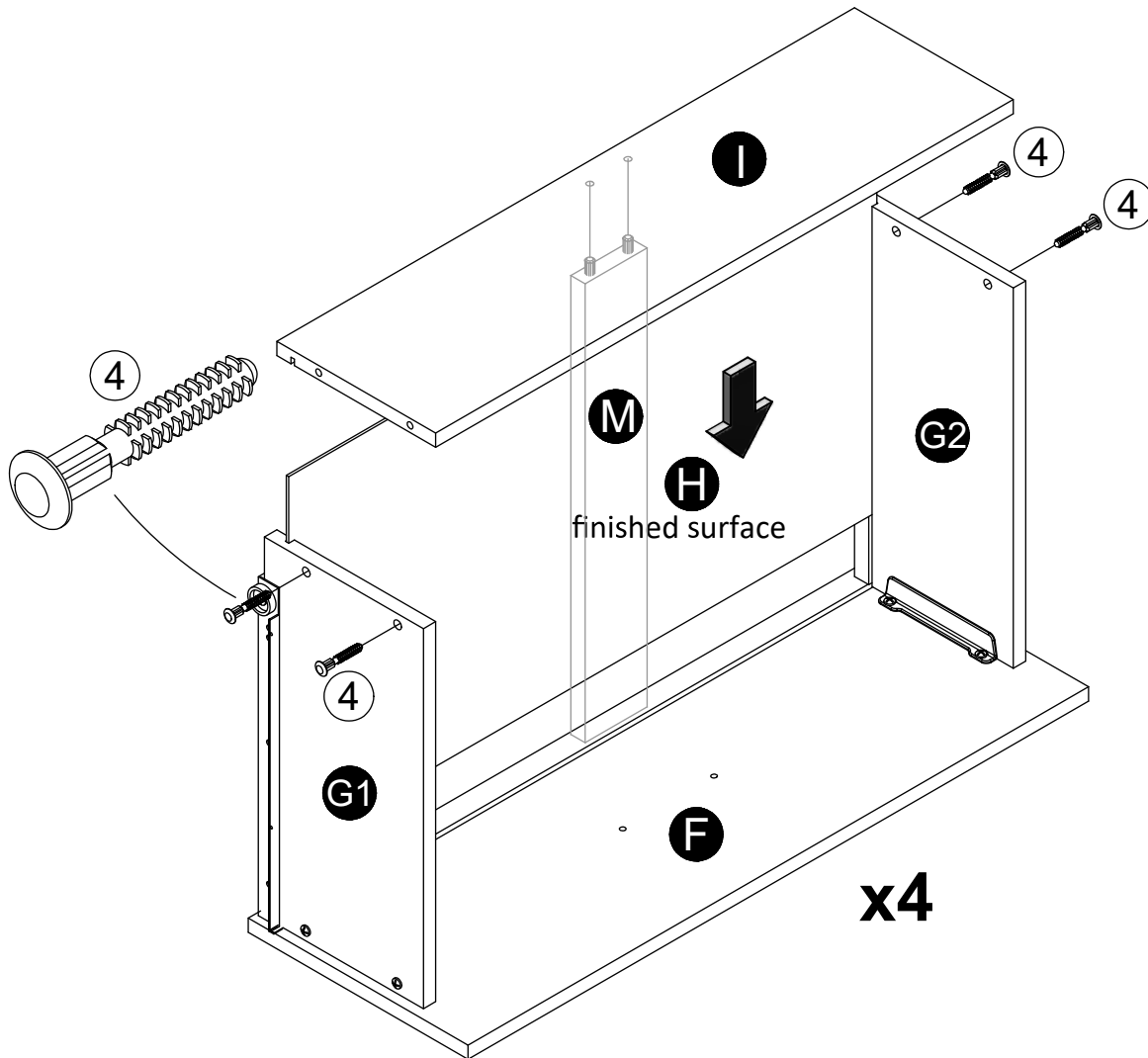


STEP 13

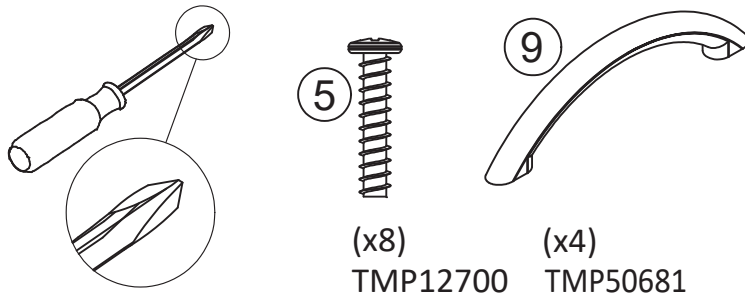


(x16)
TMP21970

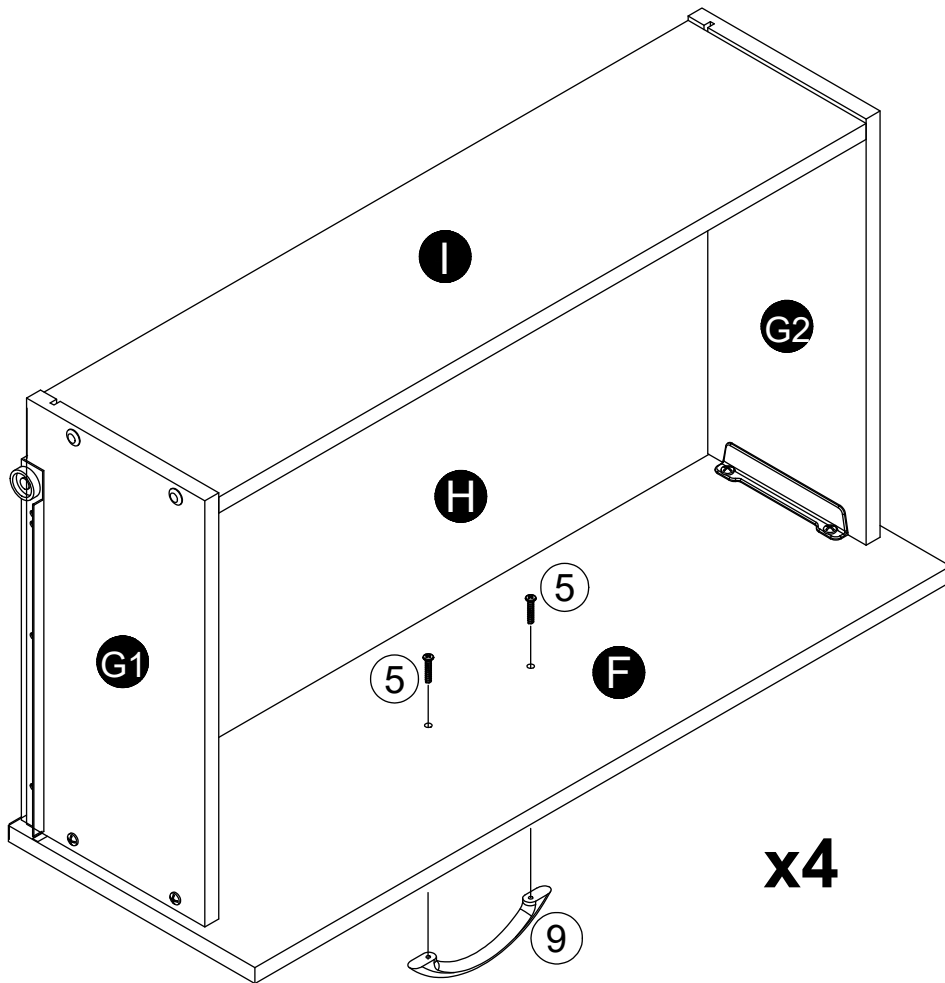
Insert Drawer Bottom Panel (H). Assemble Drawer Back (I) to Drawer Side (G1 & G2). Tap the Drive Fastener (4) with Hammer. Repeat this step for other drawers.



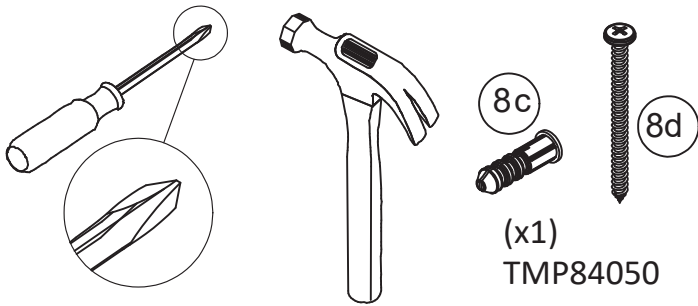
STEP 14



Install Handle (9) to Drawer Front (F). Repeat this step for other drawers.



STEP 15



For Masonry, Concrete, or other wall materials:

Consult your local hardware store for appropriate anchors to securely attach the safety bracket.

IMPORTANT: THIS UNIT MUST BE SECURE TO THE WALL TO HELP PREVENT TIPOVER. FOLLOW THESE INSTRUCTIONS TO INSTALL THE ANTI-TIPPING SAFETY BRACKET PROVIDED WITH THIS PRODUCT.

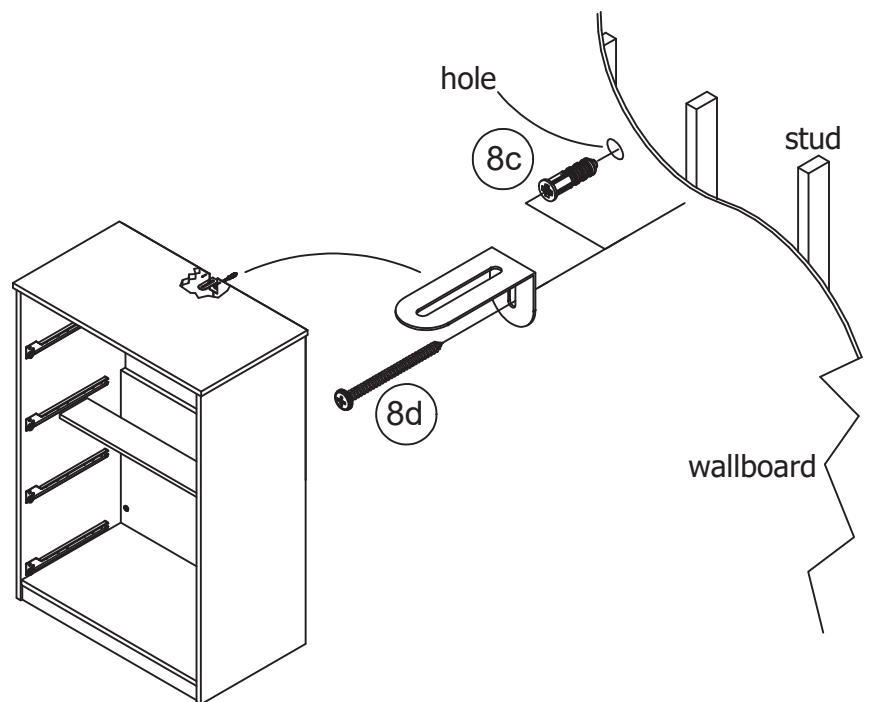
WARNING

Serious or fatal crushing injuries can occur from furniture tipover.

To prevent tipover:

- * Install tipover restraint provided
- * Place heaviest items in the lowest drawers
- * Unless specifically designed to accommodate, do not set TVs or other heavy objects on the top of this product
- * Never allow children to climb or hang on drawers, doors, or shelves
- * Never open more than one drawer at a time

Use of tipover restraints may only reduce, but not eliminate the risk of tipover



OPTION 1: Attachment into a wall stud (preferred method)

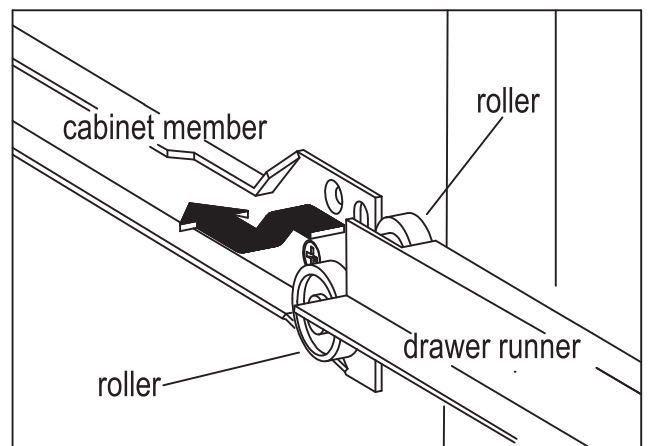
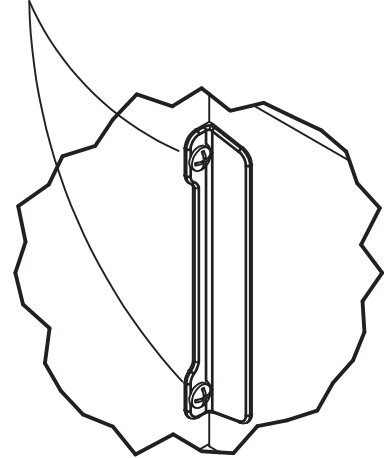
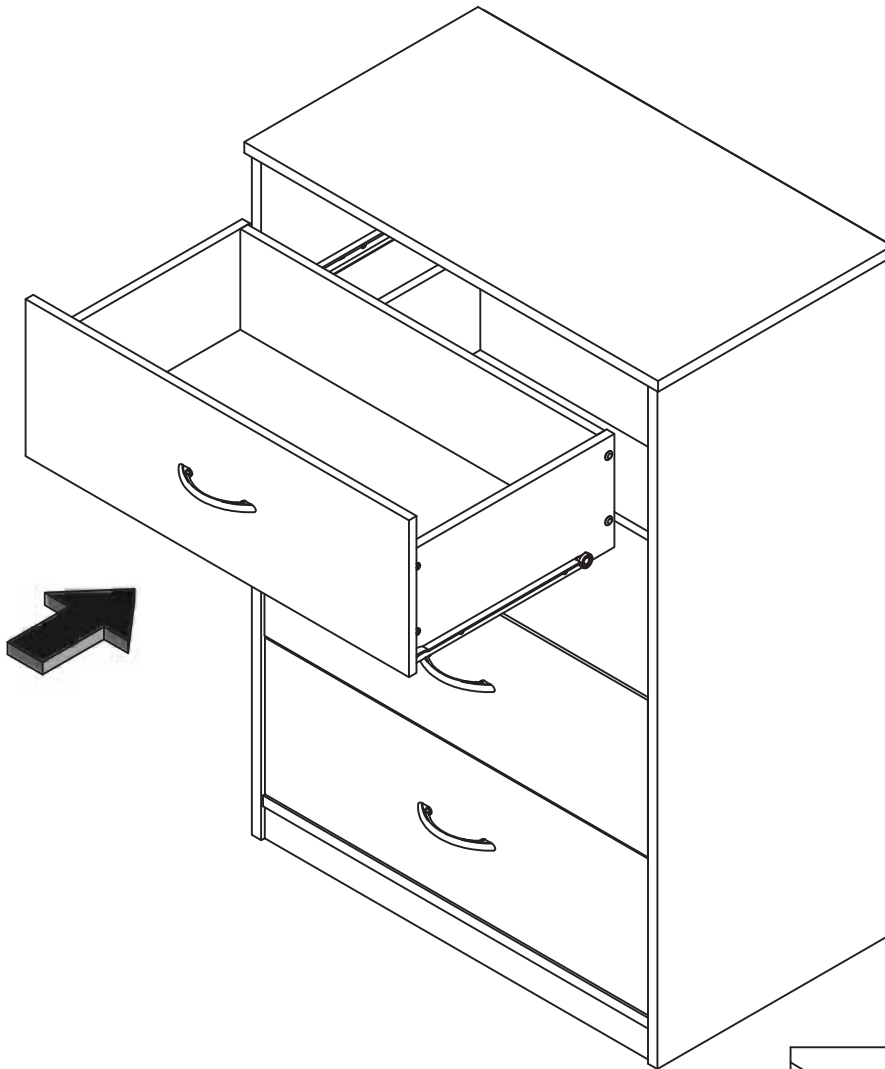
Using a stud finder, locate a stud in the wall. Place your unit against the wall, with the safety bracket aligned in this location. To make driving the screw easier, you can drill a 1/8" diameter pilot hole (3mm) through the safety bracket into the stud. Drive the screw through the safety bracket into the wall stud. Tighten the screw that was not fully tightened in step 1.

OPTION 2: Attachment into drywall

Locate your unit where desired against a wall and mark the wall through the safety bracket, then move your unit aside. Drill a 3/16" diameter hole (5mm) into the wallboard. Tap the wall anchor into the hole until it is flush. Move your unit into location and fasten the wall bracket to the wall anchor with the screw. Tighten the screw that was not fully tightened in step 1.

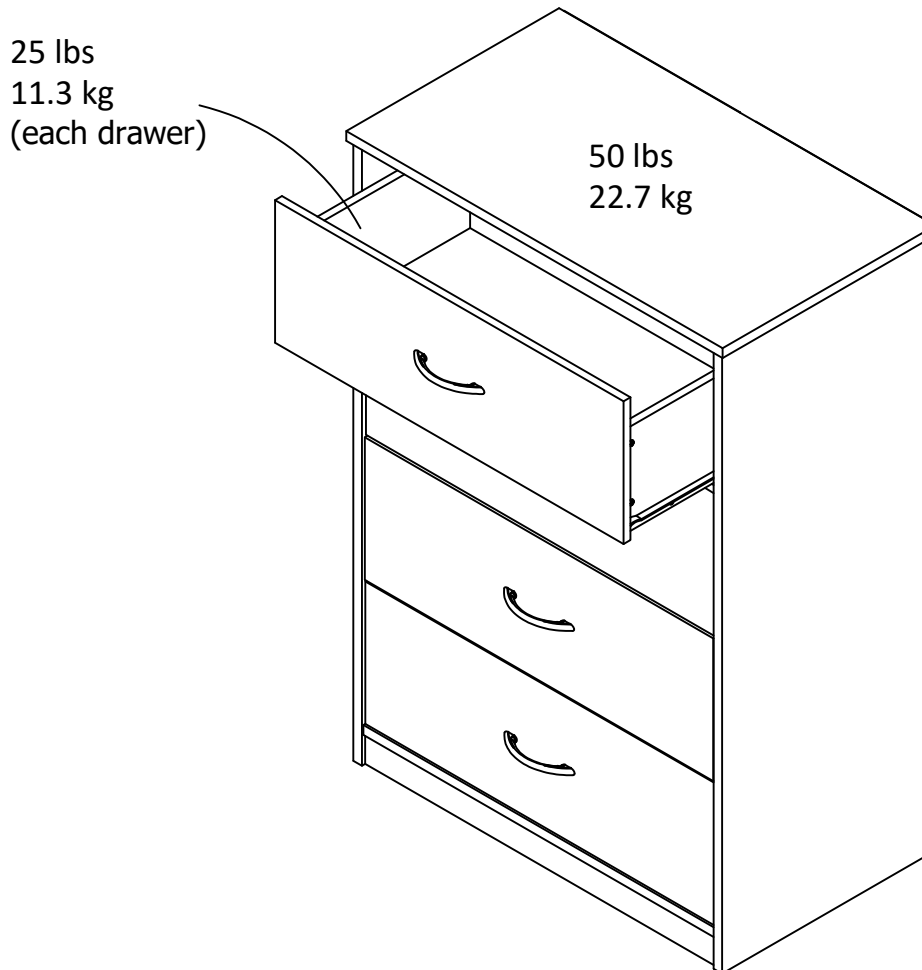
STEP 16

Note: The drawer bracket holes are slotted. Drawer fronts can be adjusted by loosening screws, making needed adjustments and retightening screws.



Maximum Loads

This unit has been designed to support the maximum loads shown. Exceeding these load limits could cause sagging, instability, product collapse, and/or serious injury.



Warning: Risk of injury to persons - do not place a television on this furniture. This furniture is not approved for use with a television.

Certificate of Conformity

1. This certificate applies to the Dorel Home Furnishings, Inc. product identified by this instruction manual.
2. This certificate applies to compliance of this product with the CPSC Ban on Lead-Containing Paint (16 CFR 1303).
3. This product is distributed by: Dorel Home Furnishings, Inc.
410 East First Street South
Wright City, MO 63390
636-745-3351
4. Site of Manufacture: Malaysia
5. See front page of instruction manual for date of manufacture.

Register your product to receive the following:



- * New trend details - sneak peek on what's new
- * Surveys - have a voice within our community
- * Exclusive deals and discount codes
- * Quick and easy replacement part service

To register your product, visit ameriwoodhome.com

5 Star Rating



Visit your local retailer's website, rate your purchased product and leave us some feedback!

We would like to extend a big "Thank You" to all of our customers for taking the time to assemble this Ameriwood Home product, and to give us your valuable feedback.

*Thank
You!*

Cubierta Delantera

Este libro de instrucciones contiene información **IMPORTANTE** de seguridad. Por favor lea y manténgalo para referencia en el futuro.

No Regrese este producto! Comuníquese con nuestro amigoso equipo de servicio al cliente para obtener ayuda.

Llámenos al: 1-800-489-3351 (Gratis) Lunes - Viernes 9am - 5pm CST

Visitar: www.ameriwoodhome.com

PRECAUCION

Este mueble puede volcarse y causar graves heridas y/o muerte.

Anclar el mueble a un poste de madera en la pared (si esto se requiere).

No Permita que los niños monten el mueble.

Mantenga los artículos más pesados en los cajones de abajo.

Consejos Útiles (página 2)

- Abra su artículo en el área donde usted planea utilizarlo para evitar levantar y moverlo menos
- Identificar, ordenar y contar las piezas antes de intentar ensamblar
- Las clavijas de compresión se golpean con un martillo
- **Antes de la instalación, asegúrese de que el interruptor de luz esté desbloqueado.**
- Utilizar todos los clavos para el panel de atrás y distribuirlos por igual
- El panel de atrás debe utilizarse para asegurarse de que la unidad quede fija y firme
- No use químicos fuertes ni limpiadores abrasivos en este artículo
- Nunca empuje, tire ni arrastre los muebles

Antes de Que Empieces (página 3)

- Lea cuidadosamente cada paso y siga el orden correcto
- Separar y contar todas sus piezas y hardware
- Dése suficiente espacio para el proceso de ensamble
- Tenga las siguientes herramientas: destornillador de cabeza plana, #2 cabeza Phillips Destornillador y martillo
- Precaución: Si usa un taladro electrónico o un destornillador eléctrico para atornillar, por favor asegúrese que deje de atornillar cuando el tornillo este apretado. Fallar hacer esto puede causar barrer el tornillo.

Sistema de cierre Cam Lock (página 3)

- Este sistema de sujeción Cam Lock se utilizará durante todo el proceso de montaje.

Página 7

-Instale el soporte de seguridad (8A) en el panel superior (C). No apriete completamente el tornillo.

Página 8

-Instale el soporte en ángulo (6) en el panel de protección (K) y el panel inferior (D).
Inserte la clavija de madera (1) a ambos lados del panel inferior (D).

Página 9

-Inserte la clavija de madera (1) en el soporte del cajón (M), el panel de soporte (J) y el soporte trasero (E).

Página 10

-Inserte la clavija de madera (1) en el panel lateral izquierdo (A) y el panel lateral derecho (B).

Página 11

-Monte el soporte trasero (E) en el panel lateral izquierdo (A). Gire el interruptor para bloquear.

Página 12

-Monte el panel de soporte (J) y el panel inferior (D) en el panel lateral izquierdo (A).

Página 13

-Ensamble el panel lateral derecho (B). Gire el interruptor para bloquear.

Página 14

-Gire la unidad a la posición vertical. Ensamble el panel superior (C). Gire el interruptor para bloquear.

Página 15

-Da la vuelta a la unidad, con la parte trasera hacia arriba.

Página 16

¡IMPORTANTE! EL PANEL POSTERIOR ES UNA PARTE ESTRUCTURAL DE ESTA UNIDAD Y DEBE INSTALARSE ADECUADAMENTE.

Con la ayuda de otra persona, voltee cuidadosamente la unidad sobre su parte frontal. Asegúrese de que la unidad esté a escuadra. Coloque el panel posterior tal como se indica. Utilizando tornillos (2), fije el panel posterior a la parte posterior (E), pero no ajuste los tornillos. Alinee el panel posterior con los bordes exteriores de forma pareja y clávelo contra los bordes posteriores tal como se indica. Ahora ajuste los tornillos (2).

Asegúrese de que la unidad esté a escuadra.

La distancia de esquina a esquina debe ser la misma en cada caso, tal como se indica.

Página 17

-Instale el soporte del cajón (7) en el frente del cajón (F) con el tornillo (2). Repita este paso para otros cajones.

Página 18

-Monte el lado del cajón (G1 y G2) y el soporte del cajón (M) al frente del cajón (F).
Repita este paso para otros cajones.

Página 19

-Inserte el panel inferior del cajón (H). Monte la parte trasera del cajón (I) en el lado del cajón (G1 y G2).
Golpee ligeramente el sujetador de arrastre (4) con un martillo. Repita este paso para otros cajones.

Página 20

-Instale la manija (9) en el frente del cajón (F).

Página 21

Para mampostería, concreto u otro tipo de paredes:

Acude a tu ferretería local para obtener los anclajes adecuados para fijar de forma segura el soporte de seguridad.

IMPORTANTE: ESTA UNIDAD DEBE ASEGURARSE A UNA PARED PARA EVITAR QUE SE VUELQUE. SIGUE ESTAS INSTRUCCIONES PARA INSTALAR EL SOPORTE DE SEGURIDAD ANTICAÍDA QUE SE PROPORCIONA JUNTO CON ESTE PRODUCTO.

ADVERTENCIA

Un mueble al volcarse puede provocar heridas por aplastamiento que pueden resultar graves o mortales.

Para prevenir que un mueble se vuelque:

- * Instala el dispositivo contra caídas que se proporciona
- * Coloca los artículos más pesados en los cajones de más abajo
- * A menos que esté específicamente diseñado para tal fin, no coloques televisiones ni ningún otro objeto pesado sobre este mueble
- * Nunca permitas que los niños se suban o cuelguen de los cajones, puertas o repisas.
- * Nunca abras más de un cajón a la vez

El uso de los dispositivos contra caídas puede reducir, pero no eliminar por completo el riesgo de que el mueble se vuelque.

OPCIÓN 1: acoplado a un travesaño de la pared (método recomendado)

Ubica un travesaño en la pared utilizando un localizador de travesaños. Coloca tu unidad contra la pared, con el soporte de seguridad alineado en ese lugar. Para facilitar la entrada del tornillo, puedes perforar un agujero guía de 1/8" (3 mm) de diámetro a través del soporte de seguridad hasta llegar al travesaño. Introduce el tornillo en el travesaño de la pared a través del soporte de seguridad. Aprieta el tornillo que no apretaste completamente en el paso 5.

OPCIÓN 2: acoplado a un panel de pared

Coloca tu unidad en el lugar deseado contra una pared y marca la pared a través del soporte de seguridad, luego retira tu unidad hacia un lado. Perfora un agujero de 3/16" de diámetro (5 mm) en el tablero de la pared. Golpea el anclaje de pared para introducirlo en el agujero hasta que quede a ras. Vuelve a colocar tu unidad en su lugar y sujeta el soporte de pared al anclaje de pared con el tornillo. Aprieta el tornillo que no apretaste completamente en el paso 10.

esiones a las personas - no coloque un televisor sobre muebles. Este mueble no está aprobado para su uso con un televisor.

Página 22

Nota: Los agujeros de las ménsulas de los cajones se encuentran marcados. El frente de los cajones puede regularse aflojando los tornillos, realizando los ajustes necesarios y volviendo a ajustar los tornillos.

Página 23

CARGA MAXIMA

Esta unidad ha sido diseñada para soportar la carga máxima anotada. El exceder estos límites puede causar inestabilidad, colapsarse y/o causar serias lesiones.

ADVERTENCIA: Riesgo de lesiones a las personas - no coloque un televisor sobre muebles. Este mueble no está aprobado para su uso con un televisor.

Página 24

Registre su producto para recibir lo siguiente:

- * Detalles de nuevas tendencias - Vistazo a lo nuevo
- * Encuestas - alec su voz entre su comunidad
- * Códigos de ofertas y descuentos exclusivos
- * Fácil y rápido servicio de partes de remplace

Para registrar su producto, visite ameriwoodhome.com

Clasificación de 5 estrellas

Visite el sitio web de su tienda local, califique su comprado y denos sus comentarios!

Nos gustaría enviar un gran "Agradecimiento" a todos nuestros clientes por tomarse el tiempo de ensamblar este producto de Ameriwood Home, y por darnos sus valiosos comentarios.

Gracias

Couverture Avant

CE LIVRET D'INSTRUCTION CONTIENT DES INFORMATIONS **IMPORTANTES** SUR LA SÉCURITÉ. VEUILLEZ LIRE ET GARDER POUR UNE RÉFÉRENCE FUTURE

Ne retournez pas ce produit! Contactez notre équipe de service à la clientèle amicale d'abord pour obtenir de l'aide.

Appelez-nous: 1-800-489-3351 (sans frais) du Lundi au Vendredi de 9h à 17h Heure Centrale

Visitez: www.ameriwoodhome.com

ATTENTION

Le meuble peut basculer et causer des blessures graves ou la mort.

Ancrer le meuble à une planche murale dans le mur (si indiqué).

Ne laissez pas les enfants grimper sur le meuble.

Placez les articles lourds sur les étagères ou dans les tiroirs inférieurs.

Astuces Utiles (page 2)

-Ouvrez votre article dans la zone que vous prévoyez de le garder pour moins de levage lourd

-Identifier, trier et compter les pièces avant d'essayer d'assembler

-Les goujons de compression sont taraudés avec un Marteau

-Avant l'installation, assurez-vous que l'interrupteur d'éclairage est déverrouillé.

-Utiliser tous les clous fournis pour le panneau arrière et les répartir également

-Le panneau arrière doit être utilisé pour vous assurer que votre appareil est robuste

-N'utilisez pas de produits chimiques agressifs ou de nettoyeurs abrasifs sur cet appareil

-Ne jamais pousser, tirer, ou faire glisser votre meuble

Avant de Commencer (page 3)

-Lisez attentivement chaque étape et suivez le bon ordre

-Séparez et comptez toutes vos pièces et matériaux

-Donnez-vous suffisamment de place pour l'assemblage

-Avoir les outils suivants: tournevis à tête plate, #2 tournevis Phillips, et Marteau

-Attention: Si vous utilisez une perceuse électrique ou un tournevis électrique pour visser, veillez à ralentir et arrêter lorsque la vis est bien serrée. Le non-respect de cette consigne peut endommager la vis.

Système de Fixation de Came (page 3)

-Ce système de fixation Cam Lock sera utilisé tout au long du processus d'assemblage.

Page 7

-Installez le support de sécurité (8A) sur le panneau supérieur (C). Ne serrez pas complètement la vis.

Page 8

-Installez le support d'angle (6) sur le panneau de protection (K) et le panneau inférieur (D).
Insérez le goujon en bois (1) des deux côtés du panneau inférieur (D).

Page 9

-Insérez le goujon en bois (1) dans le support du tiroir (M), le panneau de support (J) et le support arrière (E).

Page 10

-Insérez le goujon en bois (1) dans le panneau latéral gauche (A) et le panneau latéral droit (B)..

Page 11

-Assemblez le support arrière (E) au panneau latéral gauche (A). Tournez l'interrupteur pour verrouiller.

Page 12

-Assemblez le panneau de support (J) et le panneau inférieur (B) au panneau latéral gauche (A).

Page 13

-Assemblez le panneau latéral droit (B). Tournez l'interrupteur pour verrouiller.

Page 14

-Tournez l'appareil en position verticale. Assemblez le panneau supérieur (C).
Tournez l'interrupteur pour verrouiller.

Page 15

-Retournez l'appareil, dos vers le haut.

Page 16

IMPORTANT! LE PANNEAU ARRIÈRE EST UNE PARTIE STRUCTURELLE DE CETTE UNITÉ ET DOIT ÊTRE INSTALLÉ CORRECTEMENT.

Avec l'aide d'une autre personne, positionnez soigneusement votre unité sur sa face avant. Assurez-vous que l'unité est carrée. Positionnez le panneau arrière tel que démontré. À l'aide des vis (2), fixez le panneau arrière au dos (E) mais ne serrez pas les vis. Alignez le panneau arrière de manière égale avec les bords extérieurs et clouez-le droit dans les bords arrière, comme indiqué. Maintenant serrez les vis (2). Assurez-vous que l'unité est carrée.

La distance entre les coins doit être égale comme indiqué.

Page 17

-Installez le support de tiroir (7) sur l'avant du tiroir (F) à l'aide de la vis (2).
Répétez cette étape pour les autres tiroirs.

Page 18

-Assemblez le côté du tiroir (G1 et G2) et le support du tiroir (M) à l'avant du tiroir (F).
Répétez cette étape pour les autres tiroirs.

Page 19

-Insérez le panneau inférieur du tiroir (H). Assemblez le dos du tiroir (I) sur le côté du tiroir (G1 et G2).
Appuyez sur la fixation d'entraînement (4) avec un marteau. Répétez cette étape pour les autres tiroirs.

Page 20

-Installez la poignée (9) sur l'avant du tiroir (F).

Page 21

Pour la maçonnerie, le béton ou d'autres matériaux de mur :

Visiter votre quincaillerie locale pour obtenir des ancrs appropriés qui permettront de fixer solidement le support de sécurité.

IMPORTANT : CE MEUBLE DOIT ETRE SÉCURISÉ AU MUR POUR EVITER QU'IL NE BASCULE. SUIVRE CES INSTRUCTIONS POUR INSTALLER LE SUPPORT DE SÉCURITÉ ANTI-BASCULEMENT FOURNI AVEC CE PRODUIT.

AVERTISSEMENT

Des blessures graves ou mortelles peuvent se produire en cas de basculement des meubles.

Pour éviter le basculement :

- * Installer la pièce anti-basculement fournie
- * Placer les objets les plus lourds dans les tiroirs les plus bas
- * Sauf si spécifiquement conçu pour y être installé, ne pas poser de téléviseur ou d'autres objets lourds sur de ce produit
- * Ne jamais laisser enfants grimper ou s'accrocher sur les tiroirs, les portes ou les étagères
- * Ne jamais ouvrir plus d'un tiroir à la fois

L'utilisation des pièces anti-basculement peut uniquement réduire, mais pas éliminer le risque de basculement.

OPTION 1 : ancrage sur un colombage (méthode privilégiée)

Localisez un colombage dans le mur à l'aide d'un détecteur de colombage. Placez votre meuble contre le mur en maintenant le support de sécurité aligné au même endroit. Pour faciliter l'insertion de la vis, il est recommandé de percer un trou d'essai de 1/8" de diamètre (3 mm) à travers le support de sécurité dans le colombage. Passer la vis à travers le support de sécurité pour l'insérer dans le colombage. Serrer la vis qui n'a pas été complètement serrée à l'étape 10.

OPTION 2 : ancrage dans la cloison sèche

Positionnez votre meuble sur la zone ciblée contre un mur et faites une marque sur le mur à travers le support de sécurité, puis déplacez votre meuble de côté. Percez un trou de 3/16" de diamètre (5 mm) dans le panneau mural. Tapez sur l'ancre murale pour l'introduire dans le trou jusqu'à ce qu'il soit parfaitement aligné et installé. Placez votre meuble sur son emplacement et fixer le support mural à l'ancre murale avec la vis. Serrez la vis qui n'a pas été complètement serrée à l'étape 10.

Page 22

Remarque : Les trous du support de tiroir sont encastrés. Les faces avant du tiroir peuvent être ajustées en desserrant les vis, en effectuant les réglages nécessaires et en resserrant les vis.

Page 23

CHARGES MAXIMALES

Ce meuble a été conçu pour supporter les charges maximales indiquées. En excédant ces limites de charge, le meuble pourrait devenir instable, s'effondrer, et/ou causer des blessures graves.

AVERTISSEMENT : Risque de blessure corporelle - ne pas placer une télévision sur ce meuble. Ce meuble n'est pas approuvé pour une utilisation avec une télévision.

Page 24

Enregistrez votre produit pour recevoir les éléments suivantes:

- * Détails sur les nouvelles tendances - un aperçu sur les nouveautés
- * Sondages - avoir une voix au sein de notre communauté
- * Offres exclusives et codes promo
- * Service de pièces de rechange rapide et facile

Pour enregistrer votre produit, visitez ameriwoodhome.com

5 Étoiles

Visitez le site Web de votre détaillant local, évaluez votre produit acheté et laissez-nous quelques commentaires !

Nous tenons à offrir un grand "Merci" à tous nos clients pour avoir pris le temps d'assembler ce produit "Ameriwood Home", et de nous donner vos commentaires précieux.

Merci